



INNENAUSBAU



Mineralwolle-Decken

Mineralwolle-Decken Ästhetik mit System



Durch die Verwendung von Mineralwolle-Decken lassen sich wirtschaftliche Ausbaulösungen realisieren, die sowohl erhöhte Sicherheitsanforderungen als auch hohe gestalterische Ansprüche erfüllen.

Mineralwolle-Decken können mit den verschiedensten Oberflächen und Kantenausbildungen ausgeführt werden. Auch Rundbauten oder geschwungene Konstruktionen stellen durch speziell angepasste Deckenplatten kein Problem dar. Durch die Verwendung von Spezialprofilen oder das Ankle-

men von Zierleisten auf den Standardprofilen lassen sich optische Highlights setzen.

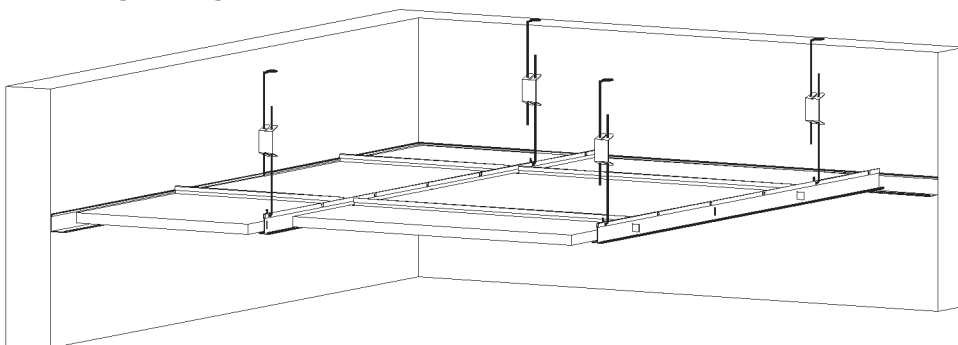
Die Anwendungsbereiche von Mineralwolle-Decken sind nahezu grenzenlos. So findet man Mineralwolle-Decken in Kaufhäusern, Krankenhäusern und Schulen, aber auch in Büroräumen, Foyers, Fluren und Industriehallen. Für den Bäderbereich bieten wir Spezialplatten, die mit extrem hoher Luftfeuchtigkeit und hohen Temperaturen verträglich sind. Auch für besondere Hygieneanforderungen sind wir gerüstet.

Deckensysteme

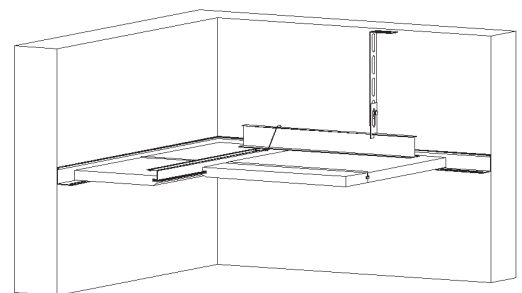
Die Mineralwolle-Platten können in sichtbaren Metallunterkonstruktionen eingelegt oder an verdeckten Tragschienen befestigt werden.

Am häufigsten werden weiße Mineralwollplatten eingesetzt, es stehen jedoch auch Sonderfarben zur Verfügung. Außerdem können Mineralwollplatten bedruckt werden, und so zu Informationszwecken oder zur Werbung genutzt werden.

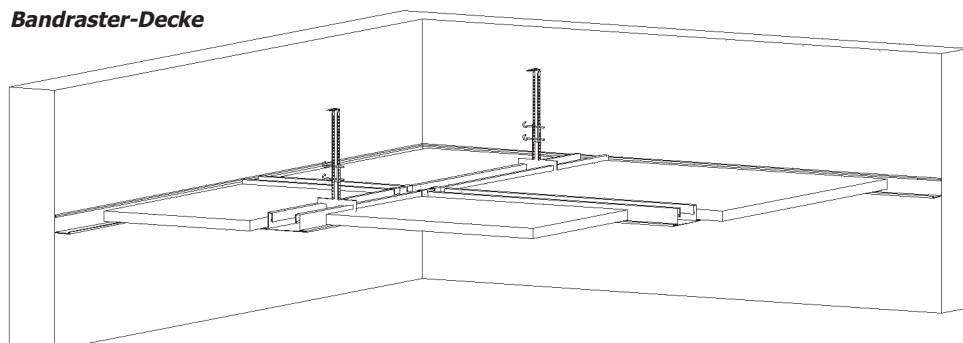
Einlegemontage



Verdeckte Montage



Bandraster-Decke



Mineralwolle-Decken

Lieferprogramm	
Platteneigenschaften	Standardausführung weiß – Sonderfarben auf Anfrage; Oberflächengestaltung glatt, gelocht, strukturiert, genadelt sowie beschichtet, mit Textilien oder Spiegelplatten möglich; Einsatz bis zu einer relativen Luftfeuchtigkeit von 90 % in einer Spezialausführung bis 95 %; Ausrüstung mit bakteriostatischer und fungistatischer Wirkung für den Einsatz in Krankenhäusern und Labors ist möglich; rückseitige Alukaschierung auf Wunsch
Material	Mineralwolle freigezeichnet nach Gefahrstoffverordnung
Standardplatten-Formate	300 x 300 mm; 312,5 x 312,5 mm; 312,5 x 625 mm; 600 x 600 mm; 625 x 625 mm; 625 x 1.250 mm Plattendicke: 15 mm und 20 mm
Paneelplatten-Formate	Breiten: 300 mm; 312,5 mm; 400 mm Längen: 1.200 mm; 1.250 mm; 2.000 mm (Zwischenlängen möglich) Plattendicke: 15 mm; 20 mm
Unterkonstruktion	Tragschienen und Abhängeteile aus verzinktem Stahl, Tragschienen für Einlegemontage und Bandrasterprofile zusätzlich weiß-matt lackiert, Auf Wunsch mit Anklemm- oder Spezialprofilen
Abhängung	Noniushänger, Federspannhänger oder Schlitzbandeisen
Abhängehöhe	Mindestens 100 mm
Eigenlast	Je nach Plattendicke und Unterkonstruktion 70 - 90 N/m ²

Die Abhänger der Mineralwolle-Decken entsprechen den Materialkennwerten und Mindestmaßen der Tabelle 1 der DIN 18 168 Teil 1.



Brandschutz

Die Bedeutung des baulichen Brandschutzes nimmt mit zunehmender Installationsdichte, vor allem in Fluren und Rettungswegen, stark zu. Mineralwolle-Decken bieten sich immer dann an, wenn besondere Anforderungen an den baulichen Brandschutz gestellt werden.

Die zum Einsatz kommenden Plattenwerkstoffe sind schwer entflammbar oder nichtbrennbar. Mineralwolle-Decken können zur

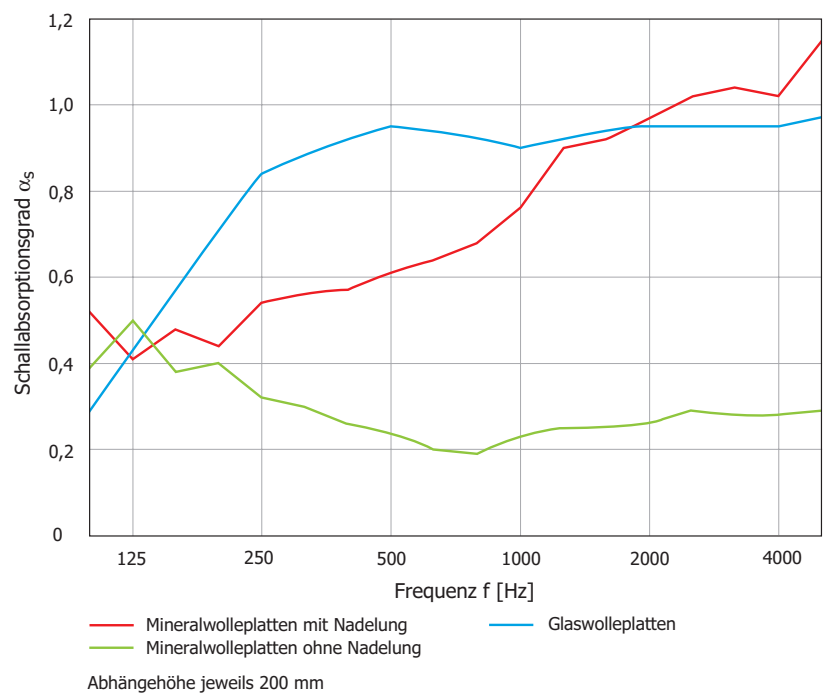
Ertüchtigung vorhandener Rohdecken im Altbau verwendet werden und erreichen in Verbindung mit diesen eine Feuerwiderstandsdauer von bis zu 120 Minuten. Als selbständige Brandschutzeinheit sind Mineralwolle-Decken mit einem Feuerwiderstand bis zu 90 Minuten möglich. Ferner können auch rauchdichte Systeme ausgeführt werden.

Schallabsorption

Je nach Oberflächenstruktur, Plattenstärke, Abhängehöhe und Materialzusammensetzung weisen die Mineralwolle-Platten unterschiedliche Schallabsorptionsgrade auf. In Abhängigkeit von der gewünschten Raumnutzung, stimmen wir diese Parameter für Ihren Anwendungsfall optimal ab. Es ist durchaus denkbar, dass in einem Raum mehrere verschiedene Plattentypen zum Einsatz gelangen, um ein überzeugendes akustisches Ergeb-



Schallabsorptionsgrad von Mineralwolle-Decken



Mineralwolle-Decken



nis zu realisieren. Mit zunehmender Deckenabhängehöhe steigt die Schallabsorption zu tiefen Frequenzen hin an. Um nach Fertigstellung eines Gebäudes Verbesserungen in der Raumakustik zu erreichen, haben sich Lamellendecken bewährt.

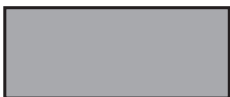
Schalldämmung

Höhere Schalldämm-Werte sind abhängig von der Dichtigkeit des Deckensystems. Rückseitige Beschichtungen der Platten und die Verwendung verdeckter Systeme erweisen sich hier als günstig.

Beleuchtung

Zur Beleuchtung können Mineralwolle-Decken mit allen Systemen, wie Einbauleuchten, Aufbauleuchten oder Downlights kombiniert werden. Wir sorgen für eine optimale Lichttechnik, im Hinblick auf Beleuchtungsstärke, Gleichmäßigkeit der Leuchtdichteverteilung, Lichtfarbe und auch gestalterische Aspekte. Auf Ihren Wunsch übernehmen wir die Auswahl und Lieferung der Lichttechnik.

Kantentypen



scharfkantig, revisionsfähig



rechtwinklig gefalzt, revisionsfähig



schräg gefalzt, revisionsfähig



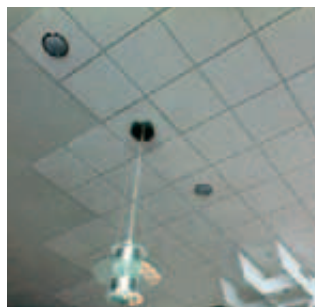
gefasst, genutet, hinter-schnitten, nicht revisionsfähig



gefasst, genutet, vorder-schnitten, nicht revisionsfähig



ausgefälzt, genutet, hinter-schnitten und gefast, revisionsfähig



Hier finden Sie uns



INNENAUSBAU

G+H Innenausbau GmbH · August-Borsig-Straße 6 · 68199 Mannheim
Tel. 06 21/8 50 97-400 · Fax: 06 21/8 50 97-409

Standort Kiel
Christianistraße 89
24113 Kiel
Tel.: 04 31/6 48 09-32
Fax: 04 31/6 48 09-86
info-kiel@guh-innenausbau.de

Standort Frankfurt
Carl-Benz-Straße 7
60314 Frankfurt
Tel.: 0 69/26 01 51-51
Fax: 0 69/26 01 51-82
info-frankfurt@guh-innenausbau.de

Standort Sindelfingen
Neckarstraße 50
71065 Sindelfingen
Tel.: 0 70 31/26 42-511
Fax: 0 70 31/26 42-518
info-sindelfingen@guh-innenausbau.de

Standort Nürnberg
Volbehrstraße 24
90491 Nürnberg
Tel.: 09 11/3 60 19-14
Fax: 09 11/3 60 19-36
info-nuernberg@guh-innenausbau.de

**Standort Frankfurt
Hohlraumboden**
Carl-Benz-Straße 7
60314 Frankfurt
Tel.: 0 69/26 01 51-71
Fax: 0 69/26 01 51-80
info-frankfurt@guh-innenausbau.de

Standort Ludwigshafen/Rhein
Industriestraße 125
67063 Ludwigshafen/Rhein
Tel.: 06 21/9 63 65-351
Fax: 06 21/9 63 65-359
info-ludwigshafen@guh-innenausbau.de

**Standort Ingolstadt
Schoberstraße 3**
85055 Ingolstadt
Tel.: 08 41/37 99 02-60
Fax: 08 41/37 99 02-69
info-ingolstadt@guh-innenausbau.de

**Standort Regensburg
Verkaufsbüro**
Donaustauer Straße 378
93055 Regensburg
Tel.: 09 41/4 90 96-0
Fax: 09 41/4 90 96-49
info-regensburg@guh-innenausbau.de



REINRAUMTECHNIK

Wir bauen
Reinräume!

**Zentrale
G+H Reinraumtechnik GmbH**
August-Borsig-Straße 6
68199 Mannheim
Tel.: 06 21/8 50 97-400
Fax: 06 21/8 50 97-409
info@guh-reinraumtechnik.de
www.guh-reinraumtechnik.de

Standort Ludwigshafen/Rhein
Industriestraße 125
67063 Ludwigshafen/Rhein
Tel.: 06 21/9 63 65-362
Fax: 06 21/9 63 65-368
info@guh-reinraumtechnik.de

Die Angaben dieser Druckschrift erfolgen nach bestem Wissen und entsprechen dem derzeitigen Stand der technischen Entwicklung. Änderungen bleiben vorbehalten. Gewährleistung nur aufgrund von Einzelverträgen bei Ausführung durch G+H Innenausbau.

www.guh-innenausbau.de · info@guh-innenausbau.de